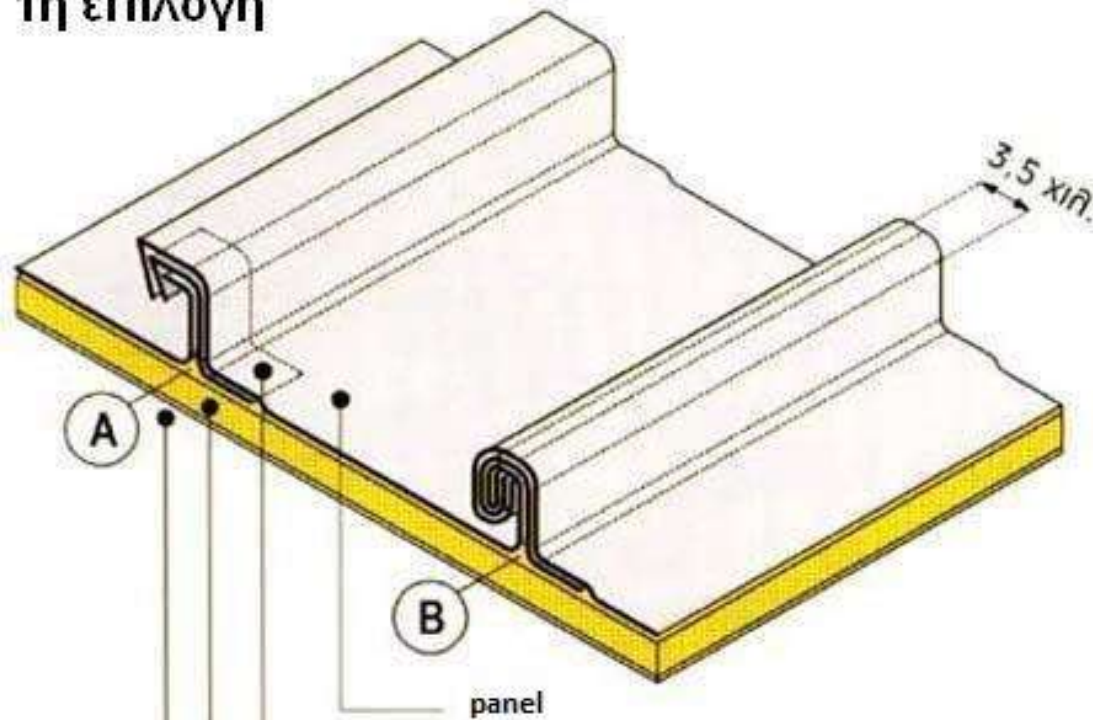


# ΚΑΘΕΤΗ ΔΙΠΛΗ ΑΝΑΔΙΠΛΩΣΗ (STANDING SEAM)

(ΔΥΟ ΕΠΙΛΟΓΕΣ)

1η επιλογή

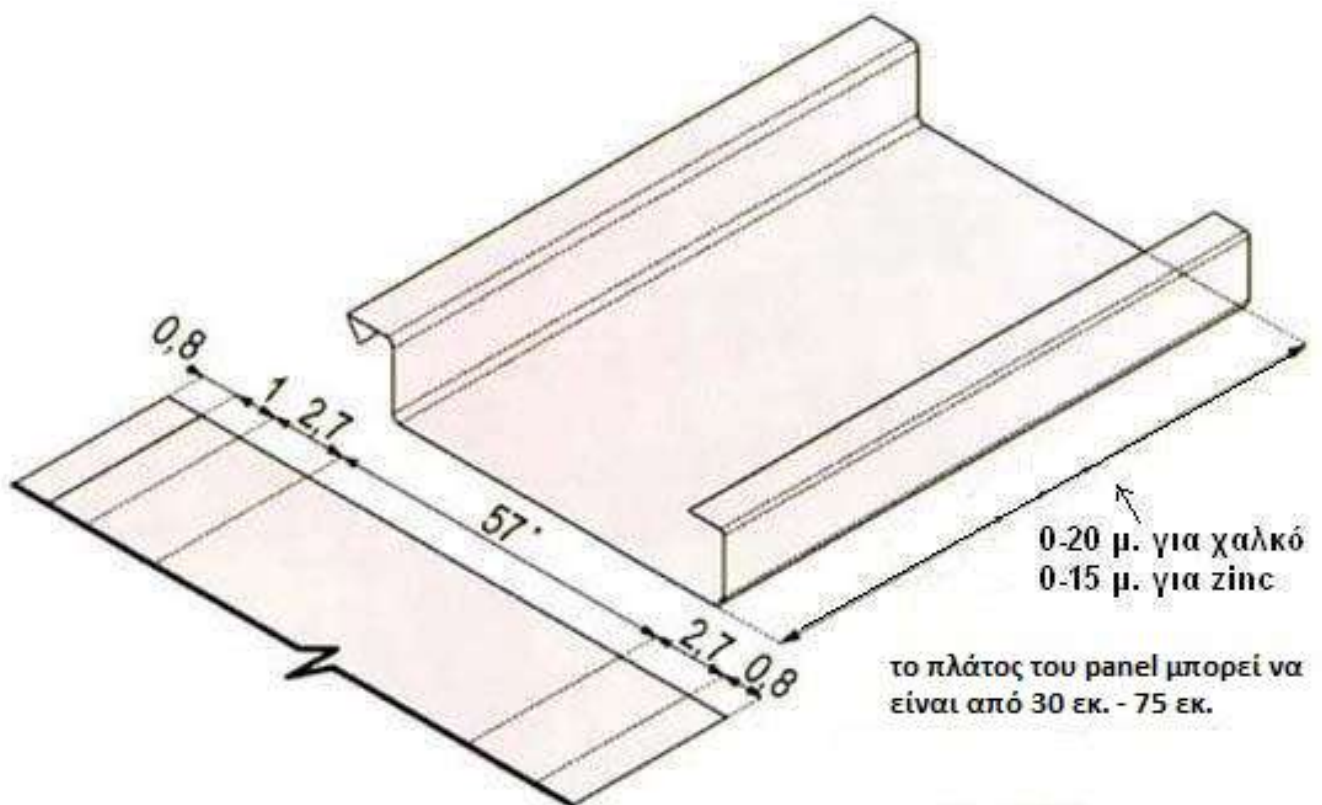


panel

σύνδεσμος από το ίδιο μέταλλο ή inox (αφορά το χαλκό)  
σύνδεσμος μόνο από inox (αφορά το ZINC)

κόντρα πλακέ ή ταβλες πάχους  $\geq 18$  χιλ. (χαλκός)  
μόνο τάβλες πάχους  $\geq 18$  χιλ. (zinc)

το υπόστρωμα μπορεί να είναι μπετόν,  
σιδηροκατασκευή ή ξυλοκατασκευή



0-20  $\mu$ . για χαλκό  
0-15  $\mu$ . για zinc

το πλάτος του panel μπορεί να  
είναι από 30 εκ. - 75 εκ.

## 2η επιλογή

