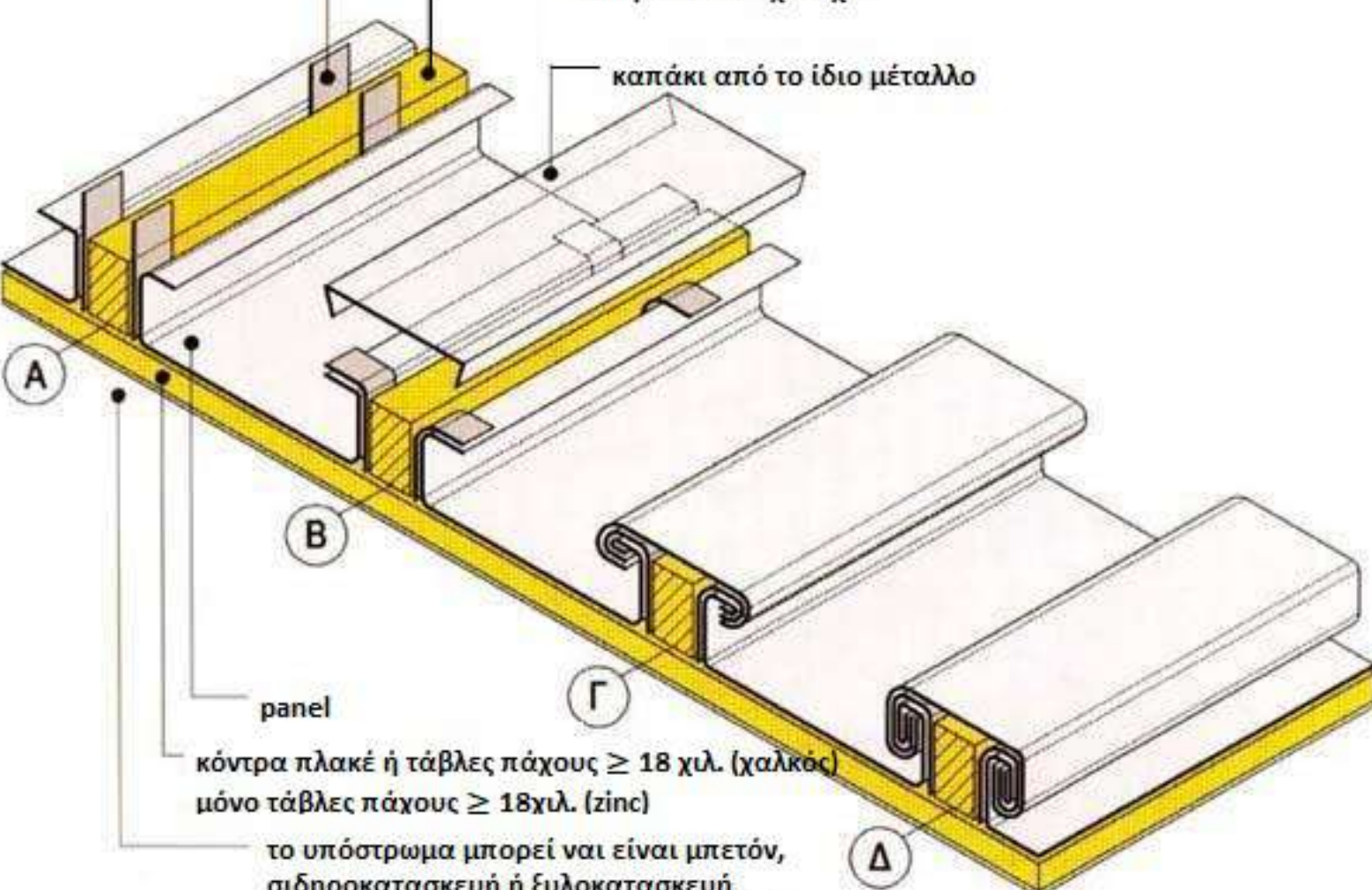


Γ. ΑΝΑΔΙΠΛΩΣΗ ΜΕ ΞΥΛΙΝΗ ΤΕΓΙΔΑ (BATTEN SEAM)

σύνδεσμος από το ίδιο μέταλλο ή inox (αφορά το χαλκό)
σύνδεσμος μόνο από inox (αφορά το zinc)

καδρονάκι 50 χ 50 χιλ.

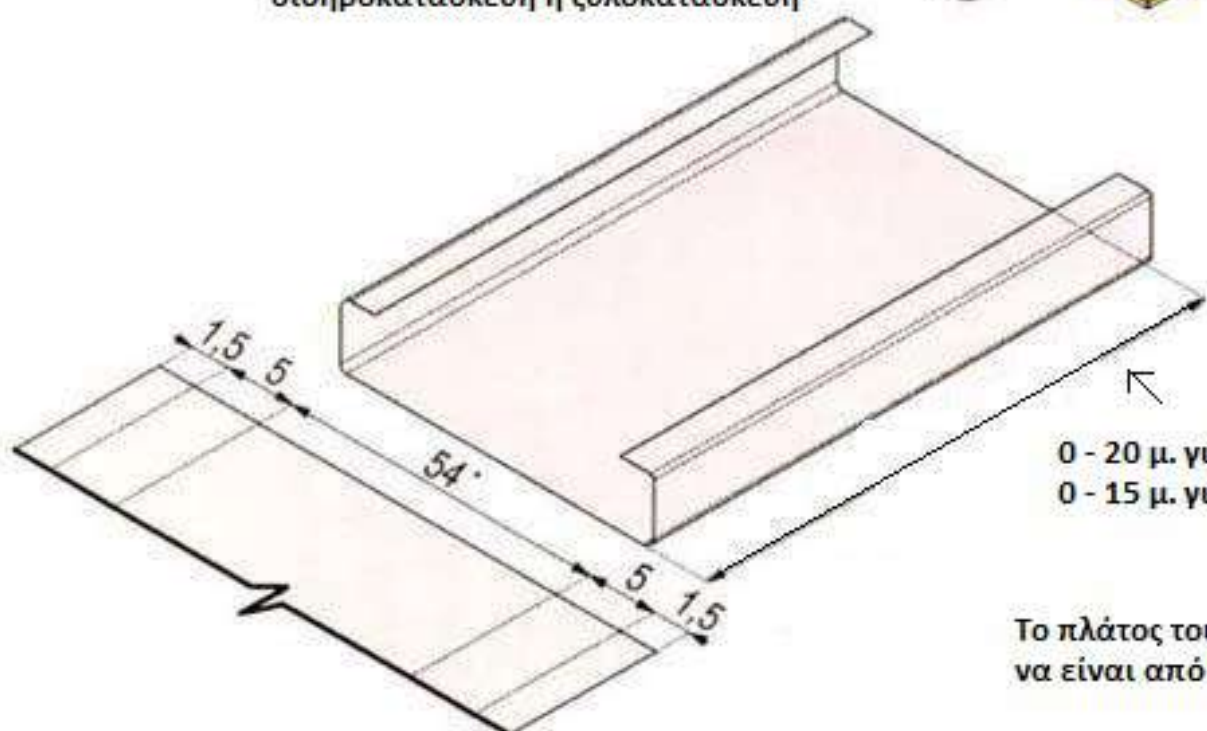
καπάκι από το ίδιο μέταλλο



panel

κόντρα πλακέ ή τάβλες πάχους ≥ 18 χιλ. (χαλκός)
μόνο τάβλες πάχους ≥ 18 χιλ. (zinc)

το υπόστρωμα μπορεί να είναι μπετόν,
σιδηροκατασκευή ή ξυλοκατασκευή



0 - 20 μ. για χαλκό
0 - 15 μ. για zinc

Το πλάτος του panel μπορεί
να είναι από 30 - 75 εκ.